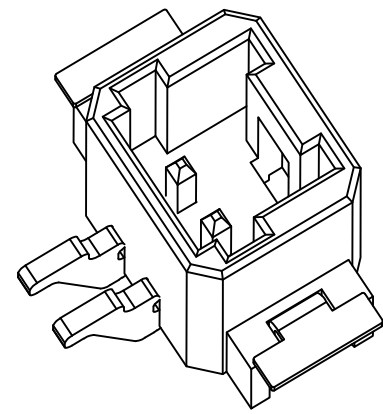
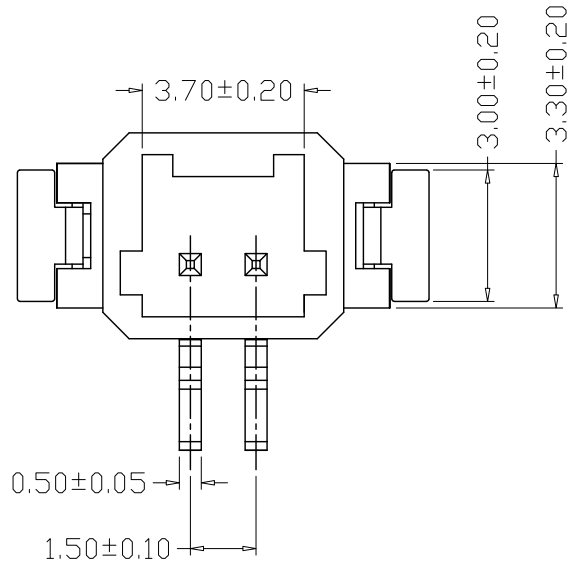
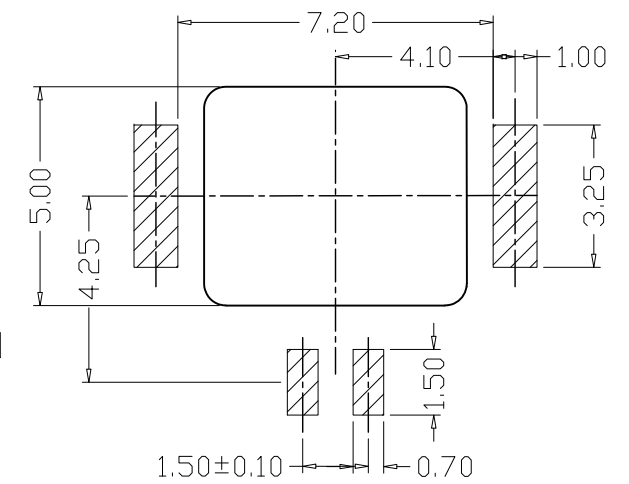
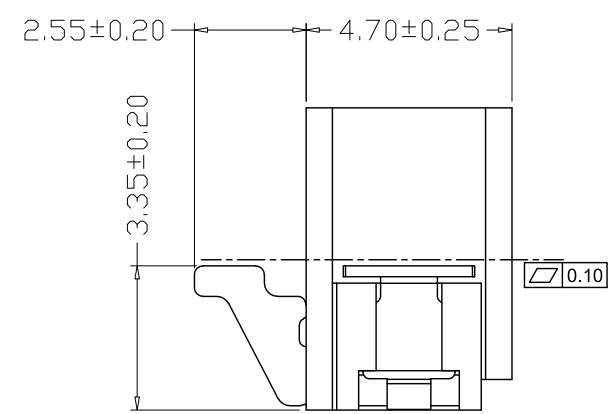
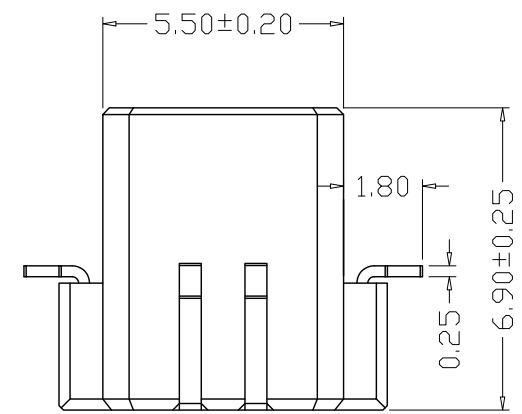


版本 REV.	日期 DATE	变更内容 DESCRIPTION	制图 DRAWN
A/0	2022/11/21	新版本	



SPECIFICATIONS

- 1、Current Rating: 3A AC, DC
- 2、Voltage Rating: 250V AC, DC
- 3、Temperatuer Range: -25°C~+85°C
- 4、Contact Resistance: 20mΩ Max
- 5、Insulation Resistance: 500MΩ Min
- 6、Withstanding Voltang: 500V AC/minute
- 7、Material:
Wafer LCP, UL94V-0
PIN Brass Tin-plated
Solder tab Brass Tin-plated



PCB LAYOUT

GENERAL TOLERANCE		制图 DRAWING	张迎春 2022、11、21	料号 PART NO.	B15006-2A	版本 REV.	A/0
X.X±0.25	X.*±2'	审核	钱岳生	品名 TITLE	15033-02A沉板 WAFER SMT TYPE	页次 SHEET	1/1
X.XX±0.20		核准	张名	客户料号 CUTM. NO.		乐清市宏一电子有限公司 Yueqing HongYi Electronics Co., Ltd	
X.XXX±0.10		APPROVAL	2022、11、22				
		单位 UNITS	MM	比例 SCALE	1:1		